



MONTAGEANLEITUNG RONDO

WISSENSWERTES RUND UM RONDO

Sie haben sich mit dem Sichtblendensystem Rondo für ein Qualitätsprodukt aus dem Hause Osmo entschieden. Rondo ist Holz in seiner schönsten Form. Bei dieser außergewöhnlichen Sichtblende in Sandwichbauweise können Sie die handwerkliche Perfektion mit Händen fassen. Gerundete Rahmenstücke geben den Elementen eine weiche Anmutung. Auch bei den Profilen sind alle Kanten gerundet.

Sie erhalten Rondo in der Holzart Lärche, aus heimischen Wäldern stammend, bekannt für ihre guten statischen Eigenschaften, in Lärche UV-Schutz vorbehandelt sowie in Kiefer, endbehandelt. Zur Auswahl stehen alle Farben aus dem Farbsystem „Colored Garden“. Vor der Farbbehandlung werden die Kiefer-Sichtblenden kesseldruckimprägniert (grün) um sie widerstandsfähig gegen Pilze und Schimmel zu machen.

Die Haltbarkeit im Außenbereich ist gut, die Sichtblenden sollten aber ohne direkten Erdkontakt verbaut werden.

INDIVIDUELL ANPASSBAR

Rondo kann individuell, ohne großen Aufwand, in der Höhe angepasst (verkleinert) werden.

Hierzu kürzen Sie, von unten, auf Ihr Wunschmaß. Jedoch ist ein Kürzen immer nur in Schritten einer gesamten Profilbreite (118 mm) zu empfehlen.

HOLZINHALTSSTOFFE

Bei harzhaltigen Hölzern, wie u.a. Kiefer und Lärche, können in der ersten Zeit vermehrt Harze austreten. Den Harzaustritt können Sie mechanisch oder auch mit unserem „Harzentferner“ entfernen. Auch bei farbiger Behandlung kann im Nachhinein Harz austreten.

ÄSTE UND MASERUNG

Je nach Herkunft und wachstumsbedingten Einflüssen kann die Anzahl und Größe der Äste variieren. Gesunde Äste geben dem Holz ein lebendiges, individuelles Erscheinungsbild. Sie sind kein Mangel, ihre Anzahl und Größe ist nicht beschränkt. Auch bei farblich behandeltem Holz gehören Äste, auch größere Äste mit leichter Rissbildung zum natürlichen Erscheinungsbild. Vereinzelt ausgeschlagenen Kantenäste und Ausrisse im Astbereich lassen sich nicht immer vermeiden und haben keinen Einfluss auf die Haltbarkeit des Holzes. Naturholzprofile zeichnen sich durch ein natürliches Farbspiel aus. Dieses unterschiedliche Farbspiel verleiht dem Produkt ein lebendiges Aussehen und unterstreicht den natürlichen, individuellen Charakter des Holzes. Das natürliche Farbspiel ist kein Sortierkriterium.

ASTDURCHSCHLAG

Bei behandelten Kieferprodukten können die Holzinhaltstoffe der Äste zu einer bräunlichen Verfärbung führen. Durch die atmungsaktive, offenporig Farboberfläche können sich Äste bräunlich abzeichnen. Dies ist ein natürlicher Prozess und somit keine Beanstandung.

RISSBILDUNG

Natürliche Witterungseinflüsse wie Sonne, Feuchtigkeit und UV-Strahlung wirken sich unterschiedlich auf das Holz aus. So können sich Risse bilden, die aber keinen Einfluss auf die Haltbarkeit haben. Rissbildung, gerade im Außenbereich, ist eine natürliche Holz Eigenschaft und somit unvermeidbar. Risse geben keinen Anlass für eine Beanstandung.

MASSDIFFERENZEN, VERZUG, QUELLEN & SCHWINDEN

Holz ist ein natürlicher Werkstoff, der „arbeitet“. Daher kann es unter dem Einfluss der Umgebungsluftfeuchtigkeit zu Maßveränderungen kommen.

Bei natürlich gewachsenen Werkstoffen kann es zu mäßigem und vereinzelt auch zu starkem Verzug kommen.

MONTAGEANLEITUNG RONDO

VERGRAUUNG

Die UV-Strahlung im Sonnenlicht führt zu einem Abbau des Lignins in den oberflächennahen Holzschichten und damit zu einer Vergrauung der Holzoberfläche. Auf die Widerstandsfähigkeit und Stabilität des Holzes hat diese Vergrauung keine Auswirkungen. Diesem Prozess, der durchaus gewünscht sein kann, ist in zweierlei Varianten entgegenzuwirken:

1. Variante: Kiefer, endbehandelt

IHRE FARBWAHL: COLORED GARDEN

Erst durch den richtigen Anstrich werden die Sichtblenden resistent gegen Wasser, Schimmel- und Pilzbefall. Der zweifache, perfekt auf das Holz abgestimmte Farbauftrag mit hochwertigen Osmo Holzansstrichen verleiht Ihrer Sichtblende eine besonders haltbare und pflegeleichte Oberfläche. Ihre Sichtblende Rondo bekommen Sie in endbehandelt (2x gestrichen) nach Wahl in LASIERENDEN FARBEN, DECKENDEN FARBEN oder in EFFEKTFARBEN.

2. Variante: Lärche, UV-Schutz vorbehandelt

Die Sichtblenden werden werkseitig einmal mit einem speziell entwickelten, farblosen UV-Schutz Öl versehen. Direkt nach der Montage müssen Sie einen Endanstrich mit unserem „UV-Schutz Öl“ aufbringen. Dadurch verzögern Sie den Vergrauungsprozess um den UV-Schutzfaktor 12 im Vergleich zu unbehandeltem Holz.

WICHTIGE HINWEISE ZUR MONTAGE DER SICHTBLENDE RONDO

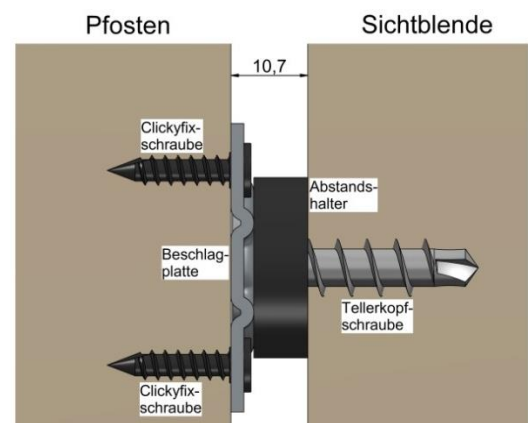
Bitte lesen Sie diese Montageanleitung, vor der Montage der Sichtblende Rondo, aufmerksam durch und richten Sie sich bei der Montage nach den Fachregeln 02 BDZ (Bund deutscher Zimmerer). Bei Nichtbeachtung der Montageanleitung erlischt die Gewährleistung seitens Osmo. Vor der Montage sollten Sie die Sichtblenden nachmessen, bevor Sie die Pfosten(-anker) setzen, da es produktions- und witterungsbedingt zu leichten Dimensionsschwankungen kommen kann. Diese Anleitung stellt den aktuellen Stand der Entwicklung dar. Bitte haben Sie Verständnis, dass wir unsere Produkte und diese Anleitung ständig weiterentwickeln. Den aktuellsten Stand finden Sie unter www.osmo.de

SCHRITT 1: PFOSTENABSTÄNDE BESTIMMEN



TIPP! Beachten Sie den konstruktiven Holzschutz und verbauen Sie Ihre Sichtblenden auf keinen Fall mit direktem Erdkontakt. Wir empfehlen einen Erdabstand von 3-5 cm Höhe. Behalten Sie die Sichtblendenhöhe im Vergleich zur Pfostenlänge im Auge.

lichter Pfostenabstand:
Elementbreite + 25 mm



MONTAGEANLEITUNG RONDO

SCHRITT 2: PFOSTENANKER UND PFOSTEN MONTIEREN

Wir empfehlen, da die stabilste Art der Pfostenmontage, die Verwendung eines H-Pfostenankers zum Einbetonieren.

Der Aufbau im Erdreich (H-Anker zum Einbetonieren)

- > Heben Sie für das Fundament ein Loch von ca. 30x30x80 cm (je nach Bodenfestigkeit) aus
- > Richten Sie den Anker mit Hilfe des Pfostens und Hilfslatten lotrecht aus
- > Füllen Sie nun die Löcher mit Zement-Kies-Gemisch im Verhältnis 1:3 auf Wichtig: Erst nach dem vollen Aushärten des Betons mit der Montage der Elemente beginnen

Der Aufbau auf Fundamenten (Pfostenlasche)

- > Untergrund: Betonfundament oder ähnlich befestigter Untergrund. Steinplatten, Verbundsteine und Terrassendielen sind nicht geeignet
- > Richten Sie den Anker mit Hilfe des Pfostens lotrecht aus
- > Befestigen Sie den Anker mit Dübeln/Verbundankern, die je nach Untergrund separat erworben werden müssen

Die Alternative bei weichen Böden (Einschlaganker)

- > Graben Sie ein ca. 20x20x20 cm großes Loch und stecken den Anker von Hand hinein
- > Richten Sie den Anker mit Hilfe des Pfostens so gut wie möglich lotrecht aus, eine Feinjustierung ist nachträglich möglich, da der Kopf des Ankers verstellbar ist
- > Schlagen Sie den Pfostenanker mit Hilfe des Einschlagwerkzeuges und einem schweren Hammer bis zur gewünschten Tiefe ein. Füllen Sie das Loch wieder mit Erde (festtreten)

Je nachdem, welche Pfostenmontage Sie wählen, unterscheidet sich der Zeitpunkt, wann Sie die Pfosten an den Ankern befestigen:

Bei den H-Ankern und den Pfostenlaschen können Sie sofort zu Beginn die Pfosten befestigen, dies erleichtert auch das Ausrichten. Bei dem Einschlaganker selbstverständlich erst nach dem Einschlagen des Ankers den Pfosten montieren.

SCHRITT 3: SICHTBLENDE MONTIEREN

TIPP! Wir empfehlen Ihnen, die Montagearbeiten zu zweit auszuführen. So kann eine Person darauf achten, dass das Sichtblendenelement gerade ist (Wasserwaage verwenden), während die zweite Person die Schraubarbeiten übernimmt. Außerdem empfiehlt es sich, mit Hilfsklötzchen (Höhe max. 3-5 cm) zum Unterlegen unter die Sichtblende zu arbeiten.

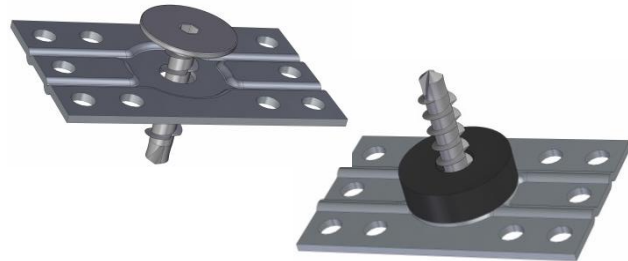
Der Beschlagsatz „Elementhalter Rondo Edelstahl“ (Artikelnummer 66520200, separat zu bestellen) beinhaltet 4 Flechtzaunbeschläge, ausreichend zur Montage eines Sichtblendenelements Rondo.



MONTAGEANLEITUNG RONDO

- > Stecken Sie die Tellerkopfschraube durch das mittlere, große Loch der Flechtzaunbeschlagplatte.

Nun stülpen Sie die schwarze 7,5mm Kunststoff-Distanzhülse über die Tellerkopfschraube. Die Abstandshülse sorgen nach der Montage für den benötigten Abstand der Sichtblende zum Pfosten.



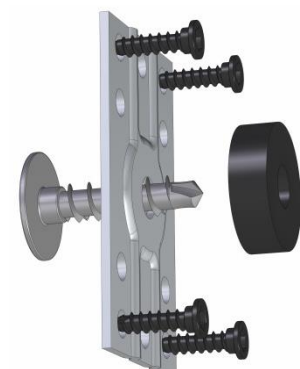
Fixieren Sie den Beschlag mit der Tellerkopfschraube an der Sichtblende. Vorbohren empfohlen (3,5mm). Die Beschlagplatte muss am Ende quer zur Sichtblende befestigt sein.

Auf diese Art befestigen Sie gesamt alle 4 Flechtzaunbeschläge je Sichtblendenelement.



- > Richten Sie jetzt die Sichtblende in passender Höhe an dem lotrecht ausgerichteten Pfosten aus.

Befestigen Sie die Sichtblende an den Pfosten, indem Sie die Flechtzaunbeschläge mit jeweils 4 Clickyfix-Schrauben pro Beschlag durch die dafür vorgesehenen Löcher der Beschläge in die Pfosten verschrauben. Vorbohren empfohlen (3mm).



MONTAGEANLEITUNG RONDO

GESAMTANSICHT

RÜCKSEITE

VORDERSEITE



Alle Angaben beruhen auf dem aktuellen Stand der Technik und erfolgen nach bestem Wissen. Änderungen werden laufend in einer neuen Version dieser Montageanleitung umgesetzt. Die jeweils aktuellste Version können Sie unter www.osmo.de ansehen und/ oder herunterladen. Irrtum und technische Änderungen vorbehalten. Alle Rechte vorbehalten. Montageanleitung bestehend aus 5 Seiten.

Stand: 20. März 2018