

MONTAGEANLEITUNG MULTI-FENCE FRAME A+B

WISSENSWERTES RUND UM MULTI-FENCE

Sie haben sich mit dem Sichtschutzzaun Multi-Fence für ein Produkt aus dem Werkstoff BPC entschieden. Der Verbundwerkstoff BPC (Bamboo – Polymere – Composite) ist eine Kombination aus 60 % Bambus und einem thermoplastischen Polymer (40 %). In Verbindung mit Additiven entsteht ein Werkstoff, der widerstandsfähig, dauerhaft und UV-stabil ist. Zudem ist das Material äußerst pflegeleicht, da ein Ölen und Streichen nicht nötig ist, um die Haltbarkeit des Sichtschutzes zu verlängern. Dieser langlebige Werkstoff ist riss- und splitterfrei.

WICHTIGE HINWEISE ZUR MONTAGE DER MULTI-FENCE FRAME

Bitte lesen Sie diese Montageanleitung, vor der Montage der Sichtblende Multi-Fence Frame, aufmerksam durch und richten Sie sich bei der Montage nach den Fachregeln 02 BDZ (Bund deutscher Zimmerer). Bei Nichtbeachtung der Montageanleitung erlischt die Gewährleistung seitens Osmo. Vor der Montage sollten Sie alle Bauteile auf Ihre Maßhaltigkeit überprüfen. Diese Anleitung stellt den aktuellen Stand der Entwicklung dar. Bitte haben Sie Verständnis, dass wir unsere Produkte und diese Anleitung ständig weiterentwickeln. Den aktuellsten Stand finden Sie unter www.osmo.de

VERFÄRBUNGEN

Durch den im Material enthaltenen hohen Anteil an Lignin (Bestandteil von Bambus) kann es unter Bewitterung zur Bildung von wasserfleckenähnlichen Verfärbungen kommen. In wenigen Fällen kann es vorkommen, dass das wasserlösliche Lignin nicht vollständig aus dem Material herausgewaschen wird. Diese Verfärbungen sind temporär und verschwinden nach wenigen Monaten von selbst. Mit dem Osmo WPC & BPC Reiniger kann dies beschleunigt werden.

UNTERSCHIEDLICHES ERSCHEINUNGSBILD

Die Profile werden nach dem Extrudieren auf der Oberfläche durch Schleifvorgänge zusätzlich veredelt. Zu einem großen Teil besteht Multi-Fence aus dem natürlichen Werkstoff Bambus, dieses Grundmaterial kann sich leicht in der Farbe unterscheiden. So sind geringe Farbabweichungen zwischen den Profilen möglich. Im Laufe der Zeit findet eine leichte Anpassung statt.

DIMENSIONSVERÄNDERUNGEN

BPC ist ein thermoplastischer Werkstoff. Anders als Holz „arbeitet“ er weniger in der Breite. Dafür dehnt er sich bei Wärme aus und zieht sich bei Kälte zusammen. Damit es in besonders warmen Zeiträumen nicht zu einer Bauchigkeit der Sichtschutzelemente kommt, haben die Profile rechts und links in den Rahmenstücken noch etwas „Luft“. Sie können diese also nach dem Zusammenbau noch hin- und herschieben.

BESCHÄDIGUNGEN AN DER OBERFLÄCHE

Sollte ihr Sichtschutzzaun Multi-Fence einmal Kratzer bekommen, können Sie die Oberfläche mit einem Schleifpapier bearbeiten, Körnung 160. Arbeiten Sie dabei vorsichtig und großflächig, um eine gleichmäßige Oberfläche zu erhalten.

REINIGUNG UND PFLEGE

Multi-Fence muss nicht geölt werden. Leichte Verschmutzungen können Sie mit klarem Wasser und einer Bürste abwaschen. Sollte die einfache Reinigung mit Wasser nicht ausreichen, kann ein Hochdruckreiniger oder der Osmo BPC & WPC Reiniger 8021 verwendet werden. Achten Sie bei der Verwendung eines Hochdruckreinigers auf einen geringen Druck und ausreichenden Abstand zum Sichtschutz.

WIR EMPFEHLEN FÜR DEN ZUSAMMENBAU DER BAUSÄTZE MINDESTENS 2 PERSONEN!

Alle Angaben beruhen auf dem aktuellen Stand der Technik und erfolgen nach bestem Wissen. Irrtum und technische Änderungen vorbehalten. Alle Rechte vorbehalten. Montageanleitung bestehend aus 4 Seiten. Stand: 15.Nov. 2016

MONTAGEANLEITUNG MULTI-FENCE FRAME A+B

ACHTUNG: VERLETZUNGSGEFAHR

Die Kanten und Ecken der Aluprofile können z.T. scharfkantig sein. Tragen Sie gegebenenfalls Schutzkleidung.

SCHRITT 1: PFOSTENABSTÄNDE BESTIMMEN

Je nachdem welche Sichtblendengröße Sie gewählt haben, setzen Sie die Pfostenanker und Pfosten wie folgt:

Sichtblende 178x178 cm = lichter Pfostenabstand 180 cm

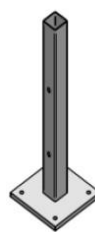
Sichtblende 89x178 cm = lichter Pfostenabstand 90 cm

SCHRITT 2: PFOSTENANKER MONTIEREN



DER AUFBAU IM ERDREICH

Heben Sie ein Loch von ca. 30 x 30 x 80 cm aus. Richten Sie den Anker mit Hilfe des Pfostens (Pfosten nur aufsetzen, nicht festschrauben) und Hilfslatten lotrecht aus. Füllen Sie nun die Löcher mit einem Zement-Kies-Gemisch im Verhältnis 1:3 auf. Wichtig: Erst nach dem vollen Aushärten des Betons mit der Montage der Elemente beginnen.



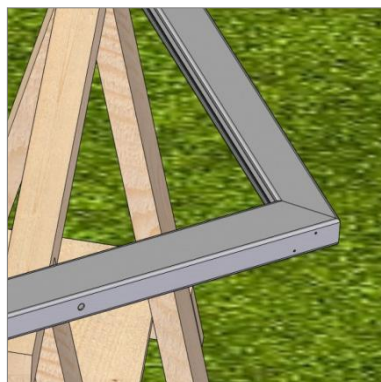
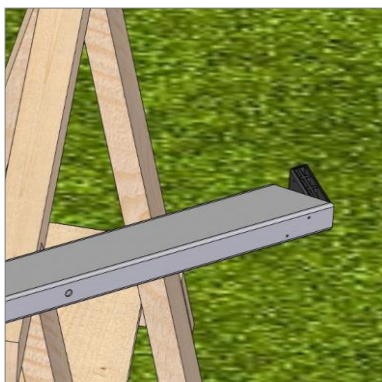
DER AUFBAU AUF FUNDAMENTEN

Untergrund: Betonfundament bzw. ähnlich befestigter Untergrund. Steinplatten, Verbundsteine und Terrassendielen sind nicht geeignet. Richten Sie den Anker mit Hilfe des Pfostens lotrecht aus (Pfosten nur aufsetzen, nicht festschrauben). Befestigen Sie den Anker mit Dübeln/Verbundankern, die je nach Untergrund separat erworben werden müssen.

SCHRITT 3: PFOSTEN VORBEREITEN

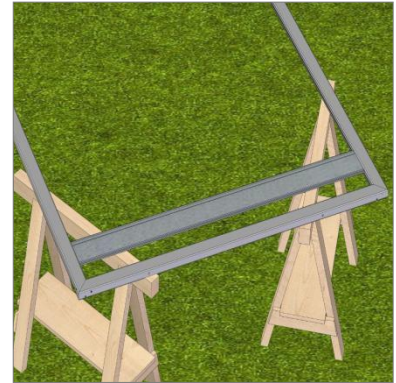
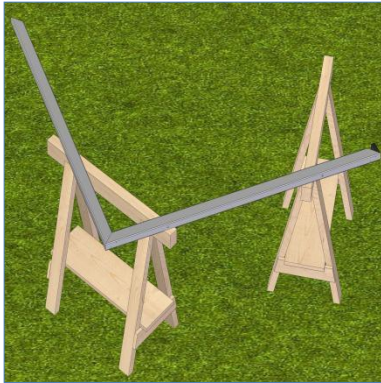
Bohren Sie mit Hilfe der beiliegenden Papierschablone die Löcher zur Befestigung des Pfostens an den Pfostenanker vor. Weitere Details erhalten Sie auf der Papierschablone.

SCHRITT 4: SICHTBLENDENMONTAGE



Entfernen Sie die Schutzfolie auf den Aluminiumrahmen möglichst erst nach dem Zusammenbau der Elemente. Nehmen Sie den unteren Rahmen (mit 2 Wasserablaufbohrungen), 1 seitlichen Rahmen und 1 Eckverbinder und stecken die beiden Rahmen zusammen. Die Rahmenstücke sind an den Ecken vorgebohrt, ebenso sind die Eckverbinder vorgebohrt. Wenn Sie die Rahmenstücke mit dem Eckverbinder zusammenstecken, achten Sie darauf, dass die Bohrlöcher genau übereinander liegen. Wenn die Bohrungen passen und Sie einen 90° Winkel haben, bei dem die Gehrungen an den Ecken passend aufeinander treffen, verschrauben Sie die Ecke mit 4 Rundkopfschrauben 4 x 25 mm.

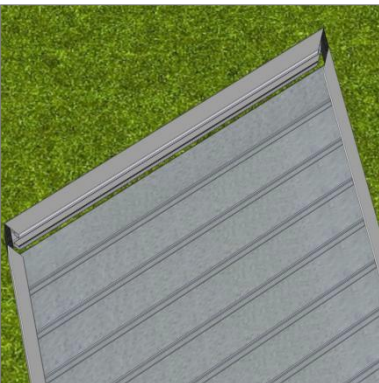
MONTAGEANLEITUNG MULTI-FENCE FRAME A+B



Beginnen Sie mit der ersten/untersten Lamelle (Typ A = Lamelle mit gekürzter Nut / Typ B = eine der 6 Standardlamellen) und stecken diese der Länge nach mit der Nut nach unten in das untere Rahmenstück und die Seite in die Rahmennut des seitlichen Rahmenstückes. Danach legen Sie weitere Lamellen ein (Typ A: 2 weitere Lamellen / Typ B: 1 weitere Lamelle). Montieren Sie als nächstes das 2. senkrechte Rahmenstück mit einem Eckverbinder (siehe rechtes Bild). Passen die Bohrungen des Rahmens und des Eckverbinders übereinander (wie bei der 1. Ecke), verschrauben Sie die Rahmenstücke wieder mit 4 Rundkopfschrauben 4 x 25 mm.



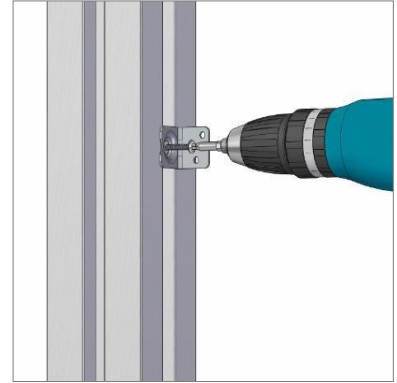
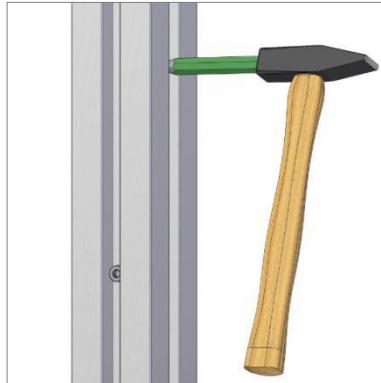
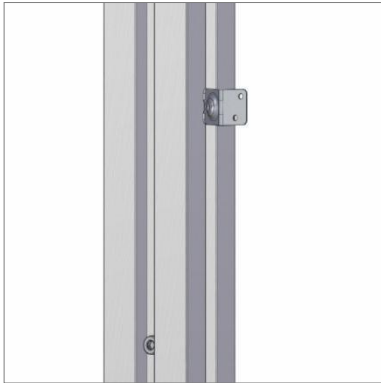
Von „oben“ schieben Sie jetzt nach und nach die weiteren Lamellen und zum Schluss die Lamelle oben (gekappt, ohne Feder) in den Aluminiumrahmen ein – jede Lamelle mit der Nut nach unten, Feder nach oben.



Stecken Sie die beiden Eckverbinder in das übrig gebliebene Rahmenstück (oben) und schließen damit die Sichtblende. Achten Sie darauf, dass die Gehrungen passgenau sind. Haben beide Ecken einen 90° Winkel (Tipp: Maßband benutzen, die Diagonalen müssen exakt das gleiche Maß haben) können Sie auch diesen Rahmen mit jeweils 4 Rundkopfschrauben 4 x 25 mm verschrauben.

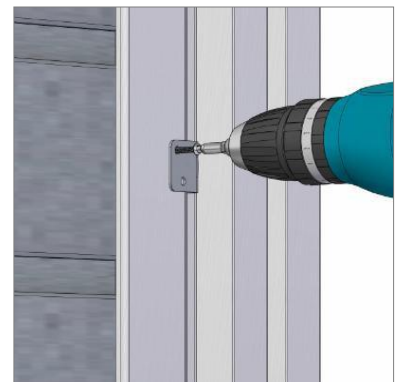
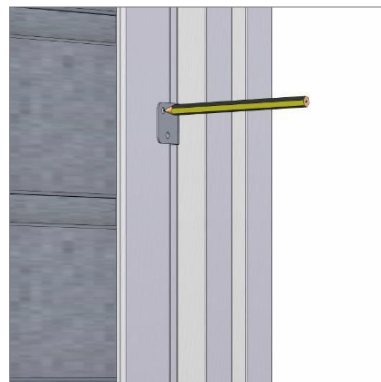
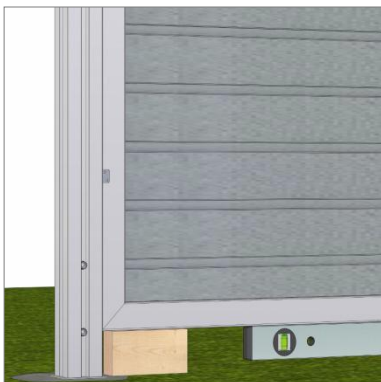
MONTAGEANLEITUNG MULTI-FENCE FRAME A+B

SCHRITT 5: MONTAGE AM PFOSTEN



Jedes Element wird mit 6 Elementhaltern zwischen 2 Pfosten geschraubt, d.h. 3 Elementhalter je Pfosten. Den unteren Elementhalter montieren Sie ca. 45 cm von Pfostenunterkante gemessen, den oberen ca. 10 cm von Sichtblendenoberkante gemessen. Den dritten vermitteln Sie zwischen den beiden. Halten Sie den Elementhalter an der Pfostennut an und zeichnen die Position am Pfosten an. Können Sie die Stelle an und bohren nun mit einem \varnothing 3,5 mm Bohrer vor. Schrauben Sie die Elementhalter mit den 4,8 x 32 mm Flachkopfschrauben an den Aluminiumpfosten.

Achtung: Falls Sie ein Gefälle haben, vergessen Sie nicht dieses bei der Montage der Elementhalter am zweiten Pfosten zu berücksichtigen!



Setzen Sie die Sichtblende mittig zwischen die mit Elementhaltern bestückten Pfosten und zeichnen Sie die Befestigungspunkte der Elementhalter auf dem Aluminiumrahmen der Sichtblende an. **Tipp:** Fertigen Sie sich Hilfsklötzchen, welche Sie unter das Element stellen, so dass die Sichtblende gerade zwischen den Pfosten steht.

Legen Sie dann die Sichtblende auf einen festen Untergrund, können Sie die angezeichneten Punkte an und bohren dann die Löcher (\varnothing 3,0 mm Bohrer). Wenn Sie dies für alle 6 Elementhalter erledigt haben, setzen Sie die Sichtblende wieder zwischen die Pfosten und schrauben Sie diese fest (4,2 x 19 mm Flachkopfschrauben).



SCHRITT 6: PFOSTEN-KAPPEN MONTIEREN

Setzen Sie die Pfostenkappe auf den Pfosten auf und bohren Sie von zwei Seiten kurz unterhalb der Pfostenoberkante (ca. 1 cm) in der Pfostennut mit einem 3,5 mm Bohrer vor. Befestigen Sie die Pfostenkappe mit den beiliegenden Bohrschrauben 3,9 x 32 mm.