

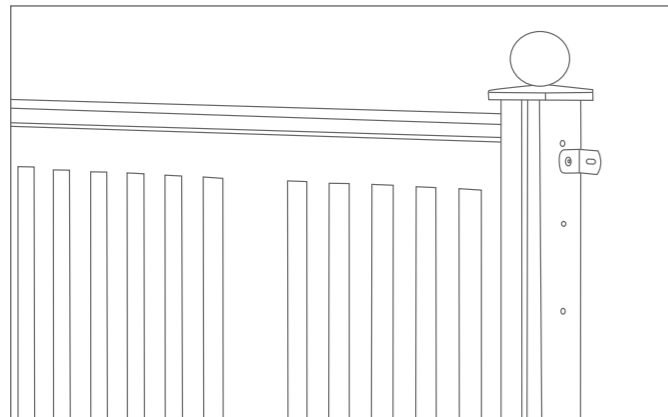


PLANUNG IHRER ZAUNANLAGE

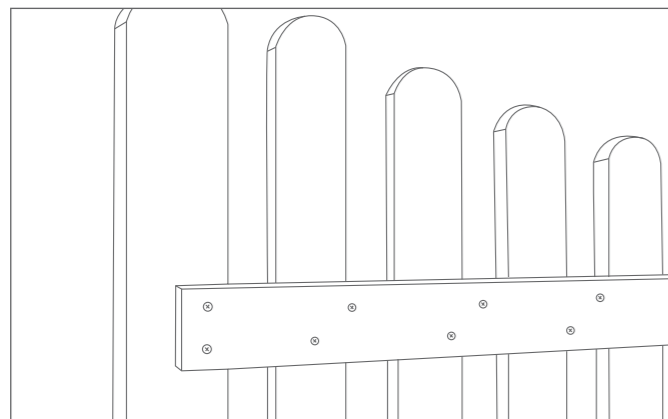
Sie benötigen: Pfostenanker, Pfosten, Zaunelemente, evtl. Elementhalter
Nach Wunsch: Tore, Pfostenaufsätze

Das lichte Maß zwischen den Pfosten, also den Abstand von Innenkante zu Innenkante legen Sie wie folgt fest: Elementbreite plus 2 cm gleich Pfostenabstand (Glasscheibe plus 3 cm) plus/minus 5 mm Maßtoleranz. Bei den Toren ermitteln Sie das Maß bitte entsprechend dem eingesetzten Zubehör.

Die Befestigung der Zaunelemente hängt vom Zauntyp ab. Für Elementzäune mit umlaufendem Rahmen (Vermont, Risby, zum Teil auch Lillehammer) benutzen Sie Elementhalter. Bei Staketenzäunen mit überstehenden Querriegeln (Sumatra, Öland, zum Teil auch Lillehammer) werden die Querriegel direkt von hinten an den Pfosten geschraubt. Sie können die überstehenden Querriegel jedoch auch absägen und das Zaunelement ebenfalls mit Elementhaltern befestigen.



Befestigung des Elementzauns.



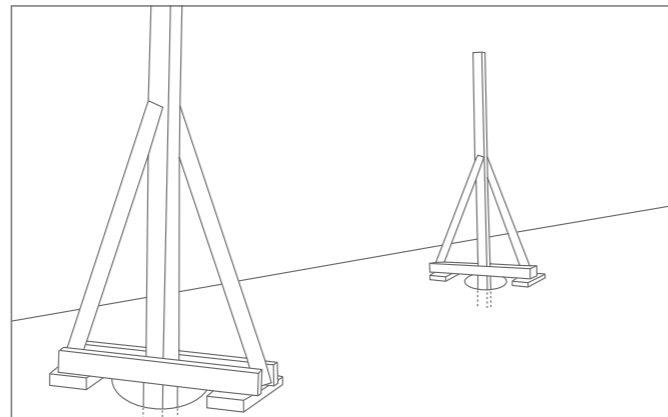
Befestigung eines Staketenzauns.

TIPP
DIN-rechts bedeutet: das Tor ist rechts am Pfosten befestigt. DIN-links bedeutet: das Tor ist links am Pfosten befestigt.

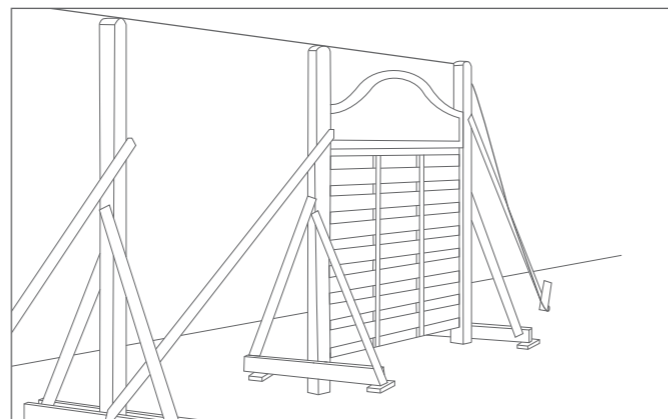
PLANUNG IHRER SICHTBLENDENANLAGE

Sie benötigen: Pfostenanker, Pfosten, Sichtblenden (geschlossen oder mit Gitter)
Nach Wunsch: Tore, Pfostenaufsätze, Zäune, Rankgitter, Pergolen, Lichtsystem

Das lichte Maß zwischen den Pfosten, also der Abstand von Innenkante zu Innenkante, muss 2 cm mehr betragen als die Elementbreite (+/- 5 mm Maßtoleranz). Bei Glasscheiben müssen 3 cm zur Elementbreite (+/- 5 mm Maßtoleranz) addiert werden. Bei den Toren ermitteln Sie das Maß bitte entsprechend dem eingesetzten Zubehör.



Montagehilfe zur Ausrichtung von Sichtblenden-Modulen.

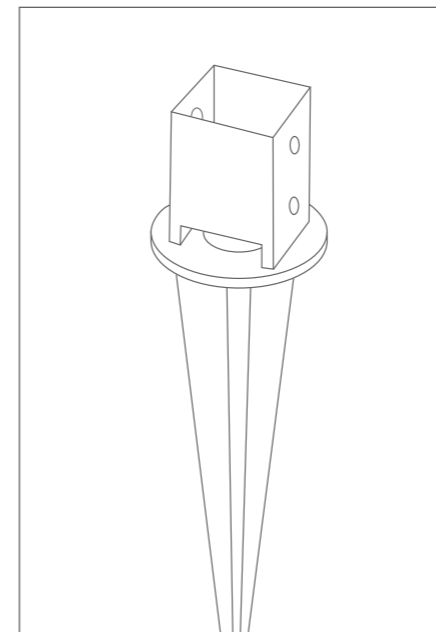


Die genaue Längsausrichtung klappt mit einer Spannschnur.

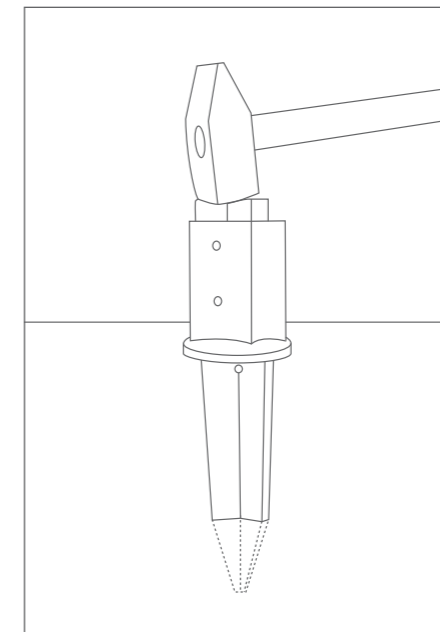
TIPP
Die Wasserablaufnuten der Sichtblendelemente und Rankgitter sollten sich immer unten befinden.

PFOSTEN SETZEN

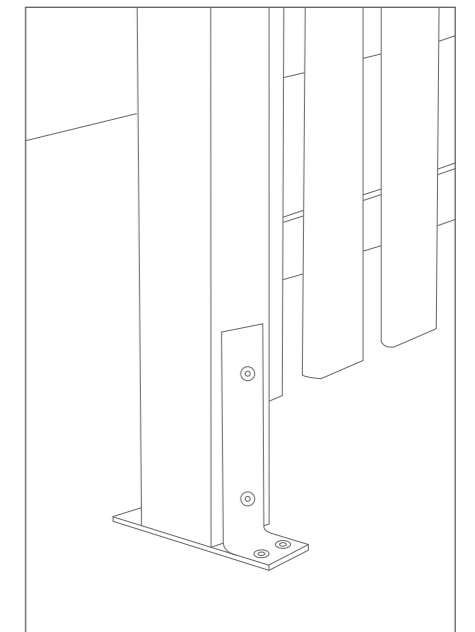
Auf den Pfosten kommt es an: Ein gut ausgewählter und präzise gesetzter Pfosten ist von großer Bedeutung für ein schönes Gesamtbild und die dauerhafte Stabilität Ihrer Zaun- oder Sichtblendenanlage. Wir bieten Ihnen ein großes Sortiment hochwertiger Metall- und verzugsarmer Holzpfohlen. Ein System – alle Möglichkeiten.



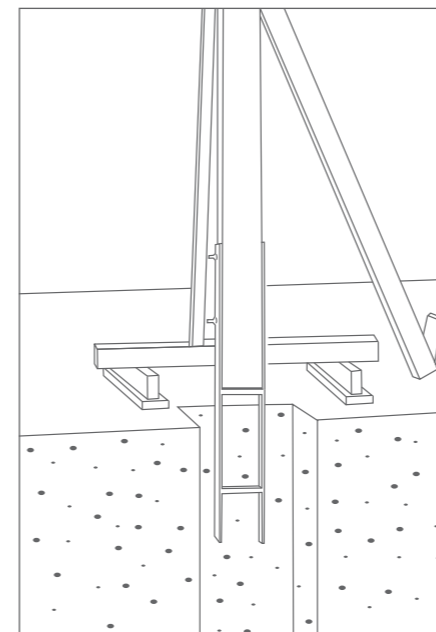
PFOSTENANKER
Damit der Pfosten lange hält, sollte er keinen direkten Bodenkontakt haben. Zu diesem Zweck bieten wir Ihnen verschiedene Metallanker.



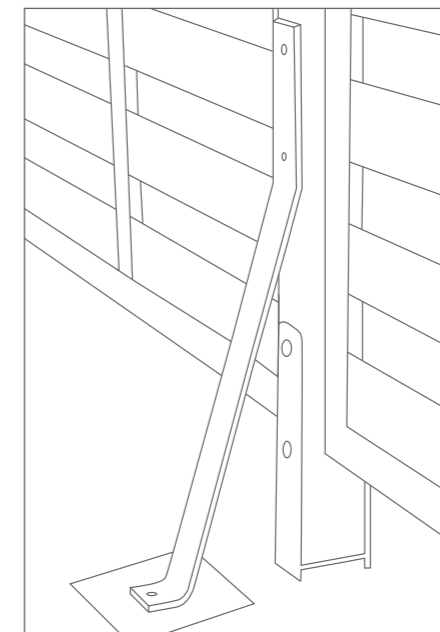
PFOSTENANKER ZUM EINSCHLAGEN
Die schnellste Art, einen Pfosten zu setzen. Eine bewegliche Hülse erlaubt die nachträgliche Ausrichtung des Pfostens.



PFOSTENANKER ZUM AUFDÜBELN
Zur Befestigung auf Betonflächen oder Fundamenten. Die Pfostenlasche ist nur bedingt für längere Pfosten geeignet.



H-PFOSTENANKER ZUM EINBETONIEREN
Die stabilste Art der Pfostenmontage. Besonders bei großen Sichtblenden empfehlen wir das Einbetonieren eines H-Pfostenankers.



STURMANKERLASCHE
Bei höheren Belastungen gewährleistet unsere Sturmankerlasche zusätzliche Windstabilität.

TIPP
Hinweise zur Abmessung der Fundamente und Ausrichtung der Pfosten sowie detaillierte Montagehinweise finden Sie in der Montageanleitung und unter www.osmo.de.

EIN SYSTEM – ALLE MÖGLICHKEITEN