

MONTAGEANLEITUNG MULTI-FENCE CO-EX

WISSENSWERTES RUND UM MULTI-FENCE CO-EXTRUSION

Sie haben sich mit dem Sichtschutzzaun Multi-Fence für ein Produkt aus dem Werkstoff BPC entschieden. Der Verbundwerkstoff BPC (Bamboo – Polymere – Composite) ist eine Kombination aus 60% Bambus und einem thermoplastischen Polymer (40%) in Verbindung mit Additiven. Die Besonderheit der Multi-Fence Co-Extrusion-Profile liegt darin, dass ein spezieller, widerstandsfähiger Kunststoff um die BPC-Profile gelegt wird - unter Druck und Wärme wird beides miteinander verbunden. Der Kunststoff ist deutlich widerstandsfähiger und zudem unempfindlicher gegen Schmutz und Beschädigungen. So können Holzstrukturen auf die Oberfläche geprägt werden und feine Farbnuancen schaffen eine echtholzdielen ähnliche Optik.

Das Material ist äußerst dauerhaft, UV-stabil und pflegeleicht, ein Ölen und Streichen ist nicht nötig, um die Haltbarkeit des Sichtschutzes zu verlängern.

UNTERSCHIEDLICHES ERSCHEINUNGSBILD

Die BPC-Profile werden nach dem Extrudieren mit einem speziellen, widerstandsfähigen Kunststoff ummantelt. Holzmaserungen werden auf die Oberfläche geprägt und feine Farbnuancen sind bewusst eingearbeitet. So erhalten die Profile ihren echtholzähnlichen Charakter.

DIMENSIONSVERÄNDERUNGEN

BPC ist ein thermoplastischer Werkstoff. Anders als Holz „arbeitet“ er weniger in der Breite. Dafür dehnt er sich in der Länge bei Wärme aus und zieht sich bei Kälte zusammen. Durch die Co-Extrusion wird diese Längenausdehnung vermindert. Sie ist jedoch auch hier nicht gänzlich auszuschließen.

TRANSPORT UND MONTAGE / BESCHÄDIGUNGEN AN DER OBERFLÄCHE

Es besteht die Gefahr von Beschädigungen / Verkratzen beim Transport und der Montage.
Es ist unbedingt Sorgfalt beim Hantieren erforderlich.

**ACHTUNG: Die BPC Co-Ex Profile dürfen NICHT nachgeschliffen werden.
Sie würden damit die Kunststoffoberfläche beschädigen.**

REINIGUNG UND PFLEGE

Multi-Fence muss nicht geölt werden. Leichte Verschmutzungen können Sie mit klarem Wasser und einer Bürste abwaschen. Bei hartnäckigeren Flecken verwenden Sie ausschließlich Wasser und handelsübliche Seife zur Reinigung. Reiniger mit schleifenden Bestandteilen, Reiniger in Cremeform, Lösungs- und Verdünnungsmittel, Scheuerschwämme sowie Stahlwolle sollten grundsätzlich NICHT verwendet werden. Ebenfalls darf der Osmo BPC & WPC Reiniger 8021 NICHT verwendet werden. Verzichten Sie auch auf den Einsatz eines Hochdruckreinigers.

SONDERANFERTIGUNGEN / BEARBEITBARKEIT

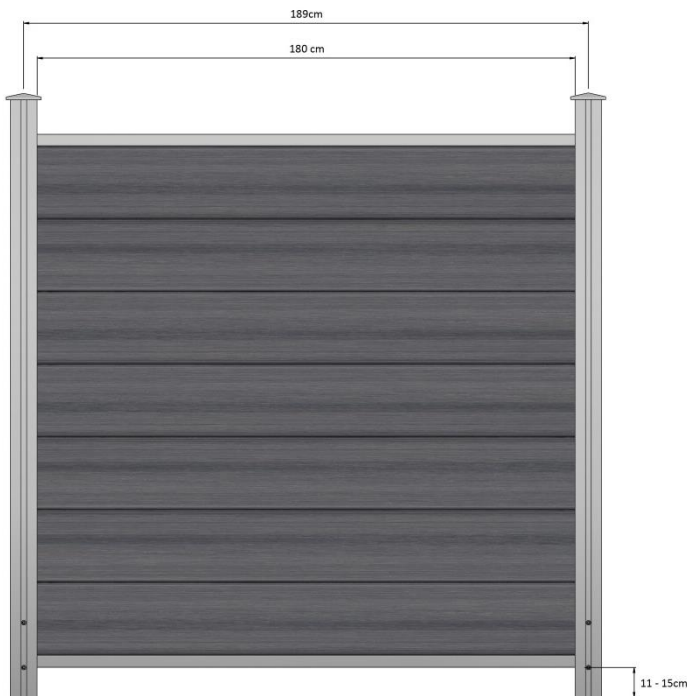
Sonderanfertigungen (ausschließlich kleinere Varianten) können problemlos bauseits realisiert werden. Höhe und Breite können von Ihnen individuell angepasst werden.
Die Multi-Fence Co-Ex Profile und die Aluminiumprofile sind, wie Harthölzer, mit hartmetallbestückten Holzbearbeitungswerkzeugen zu bearbeiten (sägen, bohren, fräsen). Auf scharfes Werkzeug ist zu achten!
Achtung: Verletzungsgefahr an scharfen Schnittkanten, besonders bei Aluminium!

WICHTIGE HINWEISE ZUR MONTAGE DER MULTI-FENCE CO-EXTRUSION

Bitte lesen Sie diese Montageanleitung, vor der Montage der Sichtblende Multi-Fence Co-Ex, aufmerksam durch. Bei Nichtbeachtung der Montageanleitung erlischt die Gewährleistung seitens Osmo. Halten Sie sich bei der Planung und Ausführung in jedem Fall an allgemein bekannte handwerkliche Regeln und beachten Sie die örtlichen Begebenheiten und Vorschriften. Vor der Montage sollten Sie alle Bohlen nachmessen, da es produktions- und witterungsbedingt zu leichten Dimensionsschwankungen kommen kann. Legen Sie die Profile nebeneinander und sortieren Sie sie gegebenenfalls. Diese Anleitung stellt den aktuellen Stand der Entwicklung dar. Bitte haben Sie Verständnis, dass wir unsere Produkte und diese Anleitung ständig weiterentwickeln. Den aktuellsten Stand finden Sie unter www.osmo.de

MONTAGEANLEITUNG MULTI-FENCE CO-EX

SCHRITT 1: PFOSTENABSTÄNDE BESTIMMEN



Tip:

Ermitteln Sie die genauen Pfostenabstände durch Einlegen des unteren Aluminiumprofils in die Pfostennuten. Achten Sie darauf, dass das Profil gerade liegt. Hierzu sind z.B. Hilfsklötzchen (Höhe max. 11-15 cm) zum Unterlegen unter das Aluminiumprofil hilfreich.

Achtung:

Länge der Aluminiumprofile: 1840mm
Länge der BPC Co-Ex Profile: 1835mm
Die BPC Co-Ex Profile haben dadurch noch etwas „Raum“ zum Arbeiten in den Pfostennuten.

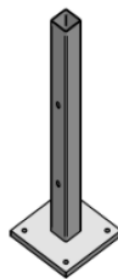
Achten Sie bei Über-Eckmontage darauf, dass das Aluminium-Startprofil nicht auf Höhe einer Pfostenankerschraube liegt.

SCHRITT 2: PFOSTENANKER MONTIEREN



DER AUFBAU IM ERDREICH

Heben Sie ein Loch von ca. 30 x 30 x 80 cm (je nach Bodenfestigkeit) aus.
Richten Sie den Anker mit Hilfe des Pfostens (Pfosten nur aufsetzen, nicht festschrauben) und Hilfslatten lotrecht aus. Füllen Sie nun die Löcher mit einem Zement-Kies-Gemisch im Verhältnis 1:3 auf. Wichtig: Erst nach dem vollen Aushärten des Betons mit der Montage der Elemente beginnen.



DER AUFBAU AUF FUNDAMENTEN

Untergrund: Betonfundament bzw. ähnlich befestigter Untergrund. Steinplatten, Verbundsteine und Terrassendielen sind nicht geeignet.
Richten Sie den Anker mit Hilfe des Pfostens lotrecht aus (Pfosten nur aufsetzen, nicht festschrauben). Befestigen Sie den Anker mit Dübel/Verbundanker, die je nach Untergrund separat erworben werden müssen.

SCHRITT 3: PFOSTEN MONTIEREN

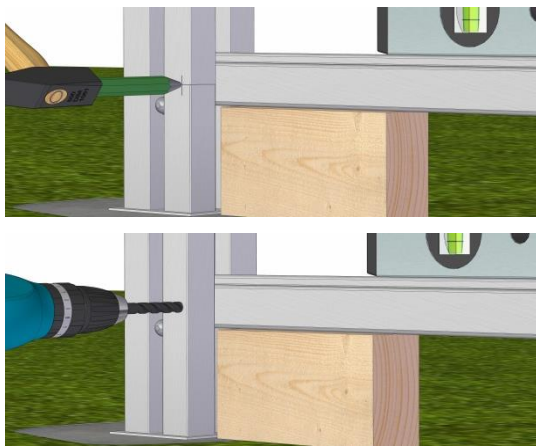
*** ALUMINIUMPFOSTEN TYP B – BITTE BEACHTEN SIE DIE SEPARATE MONTAGEANLEITUNG ***

- > Bohren Sie mit Hilfe der beiliegenden Papierschablone die Löcher zur Befestigung des Pfostens an den Pfostenanker vor. Weitere Details erhalten Sie auf der Papierschablone.
- > Stecken Sie den Pfosten auf den Pfostenanker auf. Die vorbereiteten Löcher im Pfosten passen mit denen am Anker überein.
- > Befestigen Sie den Pfosten mit den zwei beiliegenden Zylinderschrauben mit Hutmutter.

MONTAGEANLEITUNG MULTI-FENCE CO-EX

SCHRITT 4: SICHTBLENDEN MONTAGE

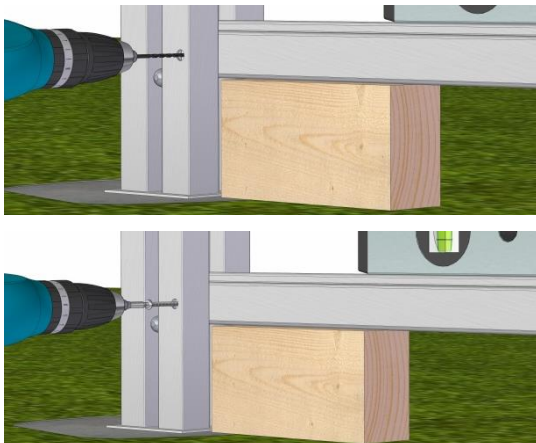
- > Legen Sie das untere Aluminiumprofil 19 x 50 mm, unten geschlossen, Feder nach oben, zwischen die Pfosten, in die Pfostennuten ein. Damit Sie den von Ihnen gewünschten Abstand zum Erdreich (11-15 cm) einhalten, legen Sie die Hilfsklötzchen unter das Aluprofil. Achten Sie darauf, dass das Profil gerade liegt (Wasserwaage verwenden).
- > Mit zwei Bohrern (Bohrer 3,5mm und Bohrer 10mm) bereiten Sie die Bohrlöcher für die Montage des ersten, unteren Aluminiumprofils vor.



Bohrung mit dem Ø 10 mm Bohrer:

- > Achten Sie darauf, dass Sie die erste Bohrung nicht zu tief ansetzen. Die Unterkante des untersten Aluminiumprofils sollte mindestens 11 cm und maximal 15 cm Abstand zum Erdreich haben. Wenn Sie mit Hilfsklötzchen arbeiten ergibt sich die Höhe zwangsläufig.
- > Bohren Sie lediglich durch die äußere Pfostenwand auf Höhe, mittig des Aluprofils.

Tipp: Löcher vorher anzeichnen und ankörnen.
Um nicht zu verrutschen können Sie die Multi-Fence Bohrschablone zur Hilfe nehmen (muss separat bestellt werden).



Bohrung mit dem Ø 3,5 mm Bohrer:

- > Setzen Sie den 3,5 mm Bohrer mittig auf das größere, bereits vorgebohrte Loch (bzw. die kleinere Bohrmuschel der Bohrschablone).
- > Bohren Sie nun durch beide inneren Wände des Pfostens sowie durch das dazwischenliegende Aluminium-Profil.

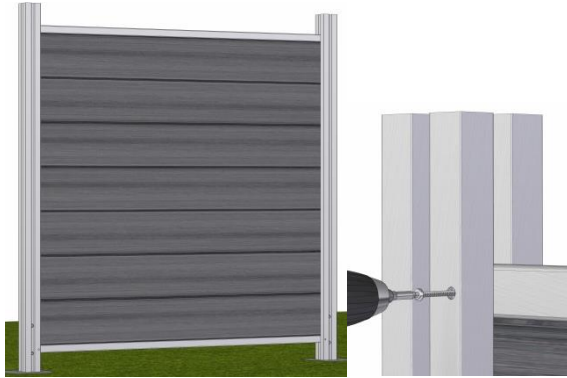
Tipp: Körnen Sie die Löcher, mit Hilfe der Bohrschablone, lediglich an. Legen Sie die Schablone zur Seite und bohren die Löcher.

- > Verschrauben Sie das Aluminiumprofil mit den beiliegenden selbstbohrenden Linsenkopfschrauben 4,8 x 45 mm und dem verlängerten Bit. Die Schrauben schneiden sich in die kleinere Vorbohrung und verschwinden dabei im Pfosten und können später mit den Gummistopfen verdeckt werden. Bitte ein niedriges Drehmoment einstellen!



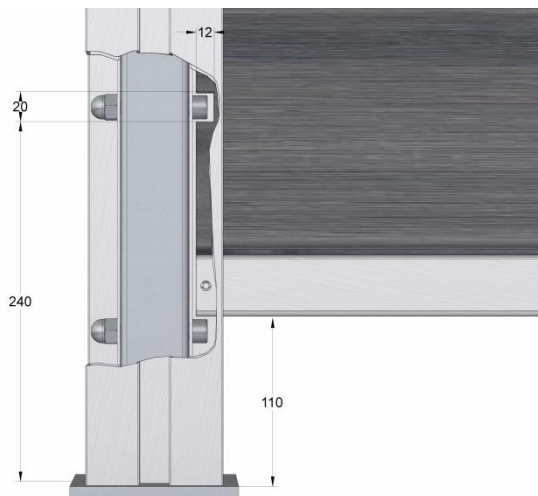
- > Schieben Sie das erste BPC Co-Ex Profil (Feder zeigt nach oben) in die Pfostennuten, bis es auf der Feder des Aluminiumprofils aufliegt.
- > Nach und nach die übrigen Profile einschieben (Standard: 7 BPC Co-Ex Profile gesamt).
- > Die BPC Co-Ex Profile liegen allesamt direkt aufeinander (Nut- und Feder-Verbindung) und werden durch das untere Aluminiumprofil gehalten. Sie werden NICHT mit den Pfosten verschraubt.

MONTAGEANLEITUNG MULTI-FENCE CO-EX



- > Das Ende einer Sichtblende bildet wieder ein Aluminiumprofil 19 x 41 mm. Schieben Sie das obere Abschlussprofil (Nut nach unten) zwischen die Pfosten bis es auf dem obersten BPC Co-Ex Profil aufliegt.
- > In die Pfosten und in das Aluminiumprofil müssen wieder Bohrungen zur Verschraubung vorgenommen werden. Gehen Sie hierfür Schritt für Schritt wie zuvor beschrieben (unteres Aluminiumprofil) vor.

SCHRITT 4.1: SICHTBLENDE ECKMONTAGE



- > Wenn Sie zwei Sichtblenden im rechten Winkel montieren wollen, müssen Sie Aussparungen für die Hutmuttern/ Schraubenköpfe der Pfostenankerschrauben in die BPC Co-Ex Profile schneiden.

Hinweis: Eine Über-Eckmontage ist nur möglich, wenn Sie, wie unter Schritt 1 beschrieben, darauf geachtet haben, dass das Aluminium-Startprofil nicht auf Höhe einer Pfostenankerschraube liegt.

SCHRITT 5: PFOSTENKAPPEN MONTIEREN



- > Setzen Sie die Pfostenkappe auf den Pfosten auf und bohren Sie von zwei Seiten (Pfostenkappe vorgebohrt) 15 mm unterhalb der Pfostenoberkante in der Pfostennut mit einem 3,5 mm Bohrer vor.
- > Befestigen Sie die Pfostenkappe mit den beiliegenden Bohrschrauben 3,9 x 32 mm.

MONTAGEANLEITUNG MULTI-FENCE CO-EX

GESAMTANSICHT

RÜCKSEITE

VORDERSEITE



Alle Angaben beruhen auf dem aktuellen Stand der Technik und erfolgen nach bestem Wissen. Änderungen werden laufend in einer neuen Version dieser Montageanleitung umgesetzt. Die jeweils aktuellste Version können Sie unter www.osmo.de ansehen und/ oder herunterladen. Irrtum und technische Änderungen vorbehalten. Alle Rechte vorbehalten. Montageanleitung bestehend aus 5 Seiten.

Stand: 23. Januar 2018