

Bauanleitung

Bastelschrank fürs Kinderzimmer



Konzeption und Fotos: Living Art

Kreativecke mit schwenkbarem Tisch

Für dieses Möbel wurden unter anderem zwei Ikea-Korpuse eingesetzt, die zunächst aufgebaut werden müssen. Der obere Schrank ist ein Küchenunterschrank, oben offen. Er wird oben mit einem Regalboden geschlossen. Der untere Schrank stammt ebenfalls aus dem Ikea-Küchensortiment, er erhält eine zusätzliche Schublade und einen Zwischenboden. Die Montage und Ausrichtung der Schränke erfolgt mit einer Aufhängeschiene: Zuerst wird die Schiene an der Wand befestigt, die Schränke lassen sich dann einfach und bequem anhängen und ausrichten.

Werkzeug

Bohrschrauber, Holzbohrer (3, 6 mm), Steinbohrer (für die Wandmontage der Korpuse) Schleifgerät, mittleres und feines Sandpapier, Handfeger, Nagel und Schnur (Hilfszirkel), Rührstab, Pinsel oder Farbroller, evtl. Farbwanne, Klebeband, Bleistift, Zollstock

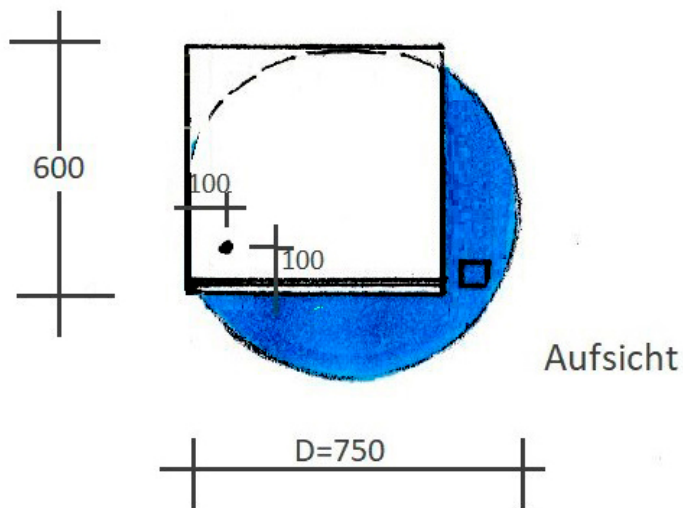
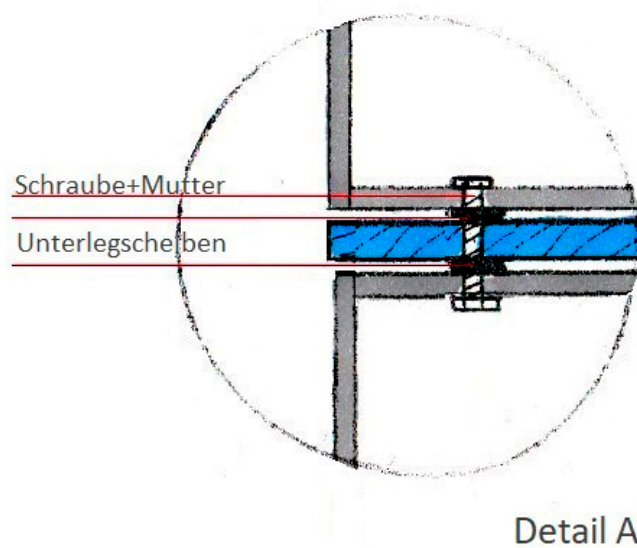
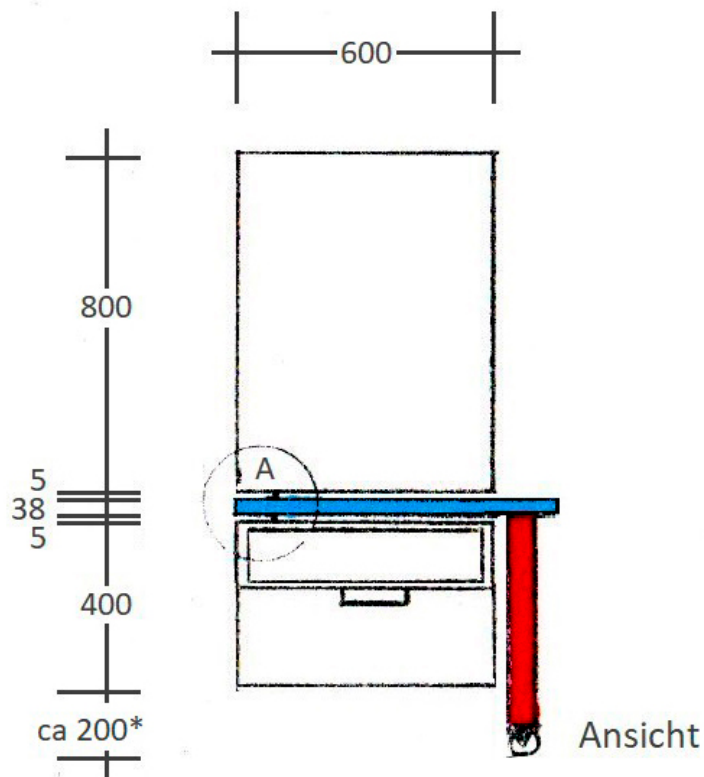
Zeitaufwand: ca. 1 Tag

Schwierigkeitsgrad: ○ leicht ● mittel ○ schwer

Material

Schrank oben (Ikea)		Maße in mm
1 x	Korpus, „Metod“, Art.-Nr. 502.056.26	600 x 600 x 800
1 x	Tür, „Häggeby“, Art.-Nr. 702.054.61	600 x 800
1 x	Deckel, „Utrusta“, Art.-Nr. 502.056.12	600 x 600
2 x	Böden, „Utrusta“, Art.-Nr. 102.056.14	600 x 370
1 x	Scharniere, „Utrusta“, Art.-Nr. 404.017.84	
1 x	Aufhängeschiene, „Metod“, Art.-Nr. 602.056.64	
Schrank unten (Ikea)		Maße in mm
1 x	Korpus, „Metod“, Art.-Nr. 402.055.37	600 x 600 x 400
1 x	Schublade, „Maximera“, Art.-Nr. 903.193.48	600 x 600
1 x	Schubladenfront „Häggeby“, Art.-Nr. 702.054.56	600 x 200
1 x	Zwischenböden „Utrusta“, Art.-Nr. 502.056.12	600 x 600
1 x	Aufhängeschiene, „Metod“, Art.-Nr. 602.056.64	
Weitere Materialien		Maße in mm
1 x	Tischplatte, Leimholz Kiefer	28 x Ø 750
1 x	Tischbein, Rahmenholz, Fichte gehobelt	68 x 68
	Dekorwachse in Rot, Gelb, Blau	
	Magnetfarbe	
	Schultafellack	
	Lenkrolle mit Feststeller	
	Gewindeschraube	m6 x 80
	Unterlegscheiben	m6
	Hut- oder Sechskantmutter	m6
	Div. Schrauben und Dübel	

Bastelschrank fürs Kinderzimmer



* nach Größe des Kindes



Bastelschrank fürs Kinderzimmer



1. Die Tischplatte (Ø 750 mm) mit der Stichsäge zuschneiden. Die Kreislinie mit einem „Hilfszirkel“ aufzeichnen: in der Kreismitte einen Nagel einschlagen, die Kreislinie mit Schnur und Bleistift um diesen Mittelpunkt ziehen.



2. Die Platte für die Oberflächenbehandlung schleifen, dabei auch die Kanten brechen. Anschließend den Schleifstaub mit einem Handbesen entfernen.



3. Den Tisch mit einer für Kindermöbel geeigneten Farbe streichen.



4. Das Tischbein ebenfalls schleifen und farbig gestalten.



5. Die von uns verwendeten Farben lassen sich untereinander mischen. Aus blau und gelb entsteht ein Grünton.



6. Das Innenleben des Möbels kann nach Belieben gestaltet werden. Hier erhalten die Holzkisten einen Anstrich.



7. Nachdem die Frontseite der Schranktür mit feinem Sandpapier aufgeraut wurde, erfolgt ein zweifacher Anstrich mit Tafelfarbe. Die Trockenzeit zwischen Erst- und Zweitanstrich beträgt 2 bis 4 Stunden.



8. Schränke an der Wand aufhängen. Abstand: 38 mm (s. Zeichnung). Die Tischplatte ausrichten (links bündig, hinten 3 mm Abstand zur Wand). Das Achsloch bohren. Damit die U-Scheiben eingefügt werden können, muss der obere Schrank wieder abgehängt werden. U-Scheiben fixieren (Kleber, Klebeband), damit sie beim Einschieben nicht verrutschen.



9. Die Feststellrolle an das Tischbein montieren. Das Bein von oben mit zwei langen Schrauben durch die Tischplatte verschrauben.

Bastelschrank fürs Kinderzimmer



10. Wandgestaltung mit Magnetfarbe:
Die wasserbasierte Wandfarbe mit ferromagnetischen Pigmenten kann auf verschiedene Untergründe aufgetragen werden. Mindestens drei Anstriche sind erforderlich, um die Magnetwirkung zu erzielen. Jeder weitere Anstrich verbessert die Haftung der Magneten. Die Fläche mit Malerband markieren.



11. Die Farbe gut aufrühren und mit Pinsel oder Rolle mehrfach auftragen.



12. Unsichtbar wird die Magnetfarbe durch den Schlussanstrich mit der Raumfarbe. Sie könnte aber auch mit Tafelfarbe überstrichen werden.

Hersteller

Leim- und Rahmenholz, Dekorwachs:
Osmo Holz
Affhüppen Esch 12, 48231 Warendorf
Tel. 02581 922100, www.osmo.de

Tafel- und Magnetfarbe:
Paul Jaeger
Siemensstraße 6, 71696 Möglingen
Tel. 07141 24440, www.jaegerlacke.de

Küchenschränke, Stuhl, Bord, Wandleuchte, Lochplatten und Zubehör, Holzkästen

Ikea Hamburg:
Wunderbrunnen 1, 22457 Hamburg
Tel. 0180 5353435, www.ikea.com